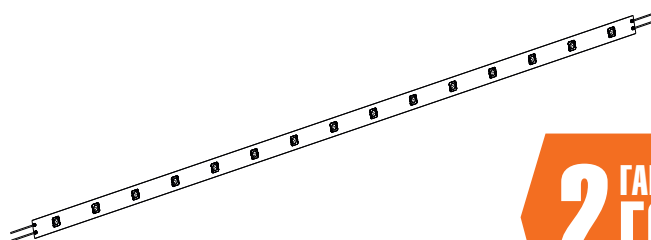
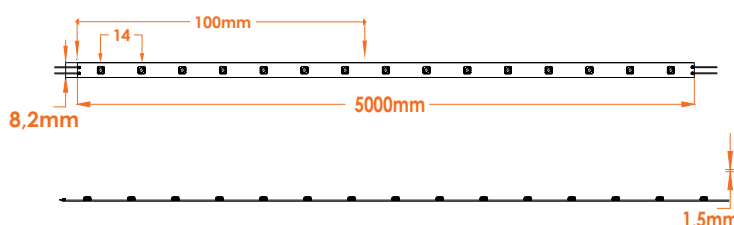
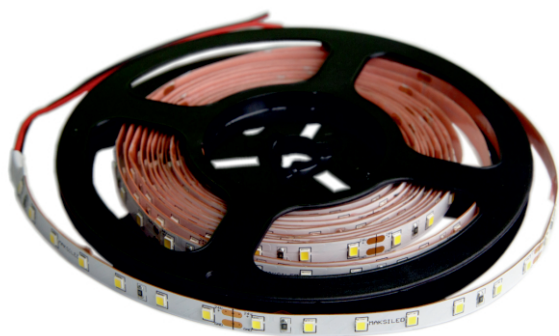


СПЕЦИФИКАЦИЯ

Серия MAKSILED

ML-R70-2835-PW-S



Температура хранения:
от -25 до +70 C

Рабочая температура:
от -25 до +60 C



Наименование	Цвет	Цветовая температура	CRI	Световой поток	Угол свет. потока, (градус)	Напряжение	Потребляемый ток	Мощность	Размер, мм	Класс защиты
ML-R70-2835-PW-S		4500-5000K	83	1400-1540 lm/m	120	24V	66mA/LED	14,1W/m	5000*8,2*1,5	IP20

ПРЕИМУЩЕСТВА:

- Высокая световая эффективность;
- Повышенный индекс цветопередачи;
- Компактные размеры, легкая и безопасная установка;
- Использование чипов последнего поколения.

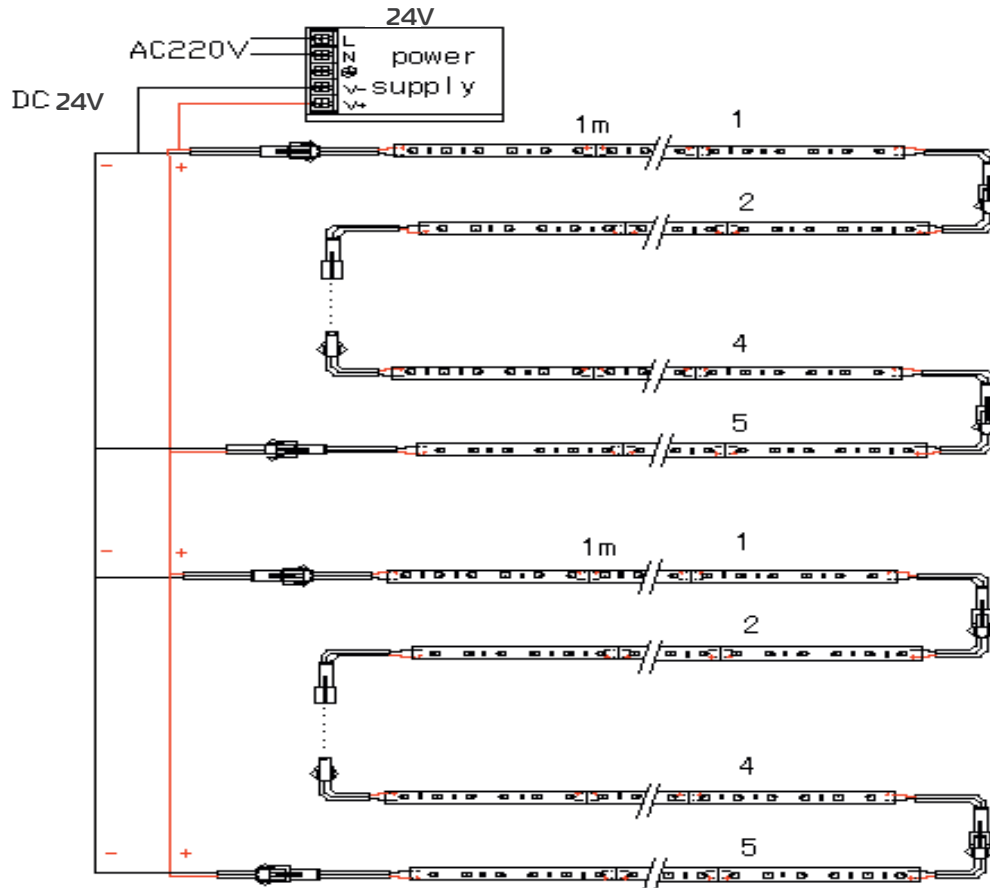
ПРИМЕНЕНИЕ:

- Яркая подсветка рекламных конструкций;
- Интерьерное освещение;
- Декоративное оформление.

*При условии работы оборудования не более 12 часов в сутки



УСТАНОВКА



ПРИМЕЧАНИЕ: Обратитесь к схеме подключения для установки. Неправильное подключение может привести к короткому замыканию!

ВНИМАНИЕ: Убедитесь, что блок питания отсоединен от сети 220V во время подключения светодиодов.

ТАБЛИЦА ПОДБОРА ИСТОЧНИКОВ ПИТАНИЯ

Источник питания (наружного применения)	max кол-во шт	max кол-во метров
LPH-18-24	0	0,9
LPV-35-24	0	1,8
LPV-60-24	0	3,1
CLG-100-24	1	5,1
CLG-150-24	1	7,8

Источник питания (внутреннего применения)	max кол-во шт	max кол-во метров
RS-35-24	0	1,8
RS-50-24	0	2,7
RS-150-24	1	8,0
SP-200-24	1	10,4