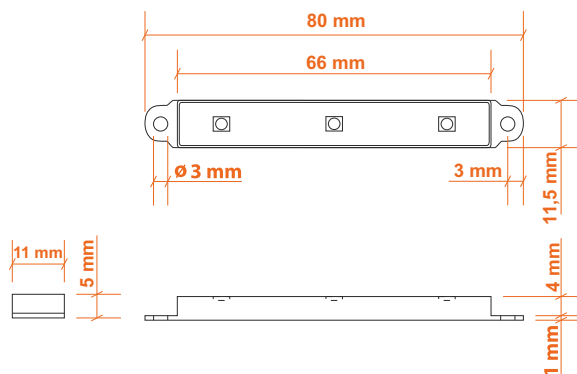


СПЕЦИФИКАЦИЯ

Серия MAKSILED

ML-P54-X



Температура хранения:
от -30 до +80 С
Рабочая температура:
от -30 до +50 С



Наименование	Цвет	Световой поток	Угол свет. потока, (градус)	Напряжение	Цветовая температура / длина волны	Мощность	Вес, g	Класс защиты**
ML-P54-W		20-20,4 lm	120	12V	6100 ± 200 K	0,24W	6	IP65
ML-P54-R		4,7-5,7 lm	120	12V	627 ± 3 nm	0,24W	6	IP65
ML-P54-G		14,8-17,2 lm	120	12V	520 ± 2 nm	0,24W	6	IP65
ML-P54-B		3,1-3,9 lm	120	12V	467 ± 2 nm	0,24W	6	IP65
ML-P54-Y		4,7-5,7 lm	120	12V	590 ± 2 nm	0,24W	6	IP65

**Для использования внутри и снаружи помещений, исключая воздействие прямых солнечных лучей.

ПРЕИМУЩЕСТВА:

- Долгий срок службы;
- Быстрая, безопасная и легкая установка;
- Низкое энергопотребление;
- Небольшие размеры;
- Оптимизирован для использования световых рекламных конструкций.

ПРИМЕНЕНИЕ:

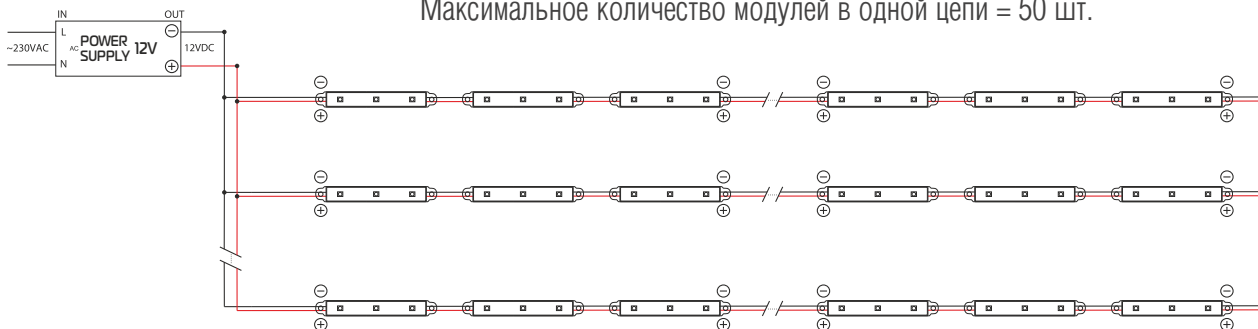
- Подсветка рекламные вывесок глубиной от 80 до 150 мм;
- Подсветка световых коробов;
- Подсветка других световых конструкций.

*При условии работы оборудования не более 12 часов в сутки.
При круглосуточной эксплуатации срок гарантии сокращается в 2 раза.



УСТАНОВКА

Максимальное количество модулей в одной цепи = 50 шт.



- влагозащищенное соединение
- изолированный кабель
- /-/ и так далее

ПРИМЕЧАНИЕ: Обратитесь к схеме подключения для установки. Неправильное подключение может привести к короткому замыканию!

ВНИМАНИЕ: Убедитесь, что блок питания отсоединен от сети 220V во время подключения светодиодов.
ВНИМАНИЕ! При монтаже данных модулей не допускается использование шурупов диаметром более 2 мм. Шурупы следует заворачивать до упора, но без усилия.

ПРИМЕР УСТАНОВКИ

Глубина, mm	MAX расстояние между центрами модулей, mm	MAX расстояние между цепями светодиодов, mm
80	80	80
100	100	100
120	120	120

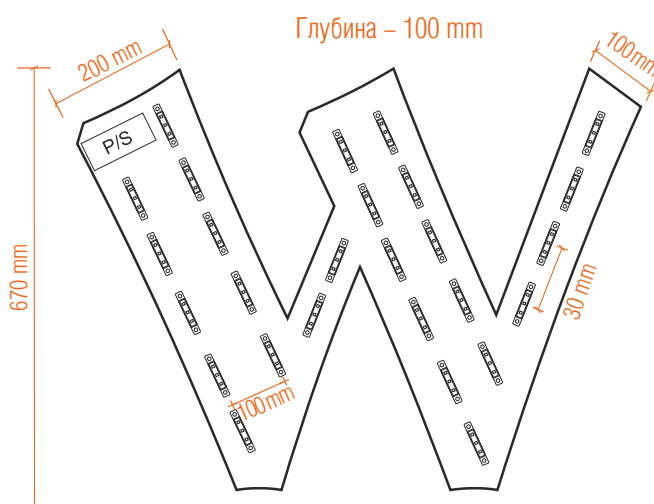
РАСЧЁТ МОДУЛЕЙ НА 1 БЛОК ПИТАНИЯ

Источник питания (интерьерного применения)	Количество модулей min / max
--	------------------------------

RS-35-12	1 / 120
RS-100-12	1 / 354
RS-150-12	1 / 520

Источник питания (наружного применения)	Количество модулей min / max
---	------------------------------

LPV-18-12	1 / 61
LPV-35-12	1 / 120
MLPW-50F12V	1 / 170
LPV-60-12	1 / 205
MLPW-100F12V	1 / 346
CLG-150-12	1 / 451



Соединение проводов светодиодного модуля с токоведущими проводами должно быть герметичным, чтобы влага через провода не попала на плату с электронными компонентами.

При возврате товара по каким-либо причинам для скорейшего рассмотрения и разрешения конкретного обращения, убедительно просим вас соблюдать следующие условия:

Светодиодные продукты с гибким исполнением проводников между источниками света: модули, пиксели и подобные варианты исполнения при возврате единичных образцов должны быть демонтированы с длиной проводников не менее половины стандартной длины между ними.

Внимание! Модули и пиксели с коротко обрезанными проводами на рекламацию приниматься не будут.