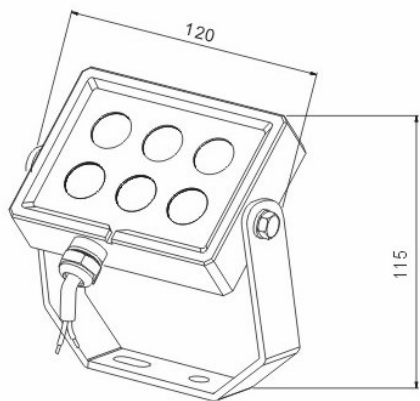


2 ГАРАНТИЯ *
ГОДА

СПЕЦИФИКАЦИЯ

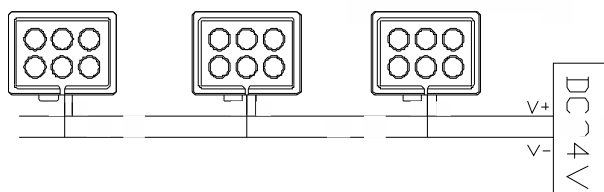
ML-EX-16-X



Кол-во светодиодов	6
Угол светового потока, градус	15 / 25 / 45
Мощность, W	6*1.2W
Цвет	
Рабочее напряжение, V	DC24V
Материал корпуса	Алюминиевый сплав
Рабочая температура	-25°C ~ 50°C
Класс защиты	IP 65, ClassIII

Срок эксплуатации	6.000 часов	10.000 часов	50.000 часов
Яркость свечения	95 %	90 %	70 %

СХЕМА ПОДКЛЮЧЕНИЯ



Преимущества:

- Компактные размеры;
- Безопасная, удобная установка;
- Высокая степень защиты от влаги, IP 65;
- Отсутствие вредных и тепловых излучений;
- Соответствие международным стандартам.

Применение:

- Подсветка архитектурных объектов;
- Освещение рекламных конструкций;
- Световое оформление в архитектурном и ландшафтном дизайне.